

**НАЦИОНАЛЬНОЕ ОБЪЕДИНЕНИЕ СТРОИТЕЛЕЙ
НЕКОММЕРЧЕСКОЕ ПАРТНЕРСТВО “НОВОСИБИРСКИЕ СТРОИТЕЛИ”
Стандарт организации**



Лифты

**МОНТАЖ И ПУСКОНАЛАДОЧНЫЕ
РАБОТЫ СИСТЕМ
ДИСПЕТЧЕРСКОГО КОНТРОЛЯ**

**Правила организации и производства работ,
контроль выполнения и требования
к результатам работ**

СТО 076 НОСТРОЙ 2.23.60-2013

ИЗДАНИЕ ОФИЦИАЛЬНОЕ

Новосибирск 2013

НАЦИОНАЛЬНОЕ ОБЪЕДИНЕНИЕ СТРОИТЕЛЕЙ
НЕКОММЕРЧЕСКОЕ ПАРТНЕРСТВО “НОВОСИБИРСКИЕ СТРОИТЕЛИ”

Стандарт организации

Лифты

МОНТАЖ И ПУСКОНАЛАДОЧНЫЕ РАБОТЫ СИСТЕМ ДИСПЕТЧЕРСКОГО КОНТРОЛЯ

Правила организации и производства работ,
контроль выполнения и требования к результатам работ

СТО 076 НОСТРОЙ 2.23.60-2013

Издание официальное

Общество с ограниченной ответственностью «Русьлифт»
Некоммерческое партнерство “Новосибирские строители”

Новосибирск 2013

Предисловие

1. ПОДГОТОВЛЕН И
ПРЕДСТАВЛЕН НА
УТВЕРЖДЕНИЕ Некоммерческим партнерством
«Новосибирские строители»

2. УТВЕРЖДЕН И ВВЕДЕН В
ДЕЙСТВИЕ Решением общего собрания
Некоммерческого партнерства
«Новосибирские строители»

« 14 » марта 2013 г.

Протокол № 13

Настоящий стандарт идентичен стандарту национального объединения строителей
СТО НОСТРОЙ 2.23.60-2012

© Национальное объединение строителей

© Некоммерческое партнерство «Новосибирские строители»

*Распространение настоящего стандарта осуществляется в соответствии
с действующим законодательством и с соблюдением правил, установленных*

Некоммерческим партнерством «Новосибирские строители»

Содержание

Введение	IV
1 Область применения	1
2 Нормативные ссылки	2
3 Термины и определения	3
4 Общие положения	5
5 Правила организации и производства работ по монтажу	7
5.1 Организационные мероприятия	7
5.2 Входной контроль оборудования системы и кабельной продукции	8
5.3 Порядок монтажа системы диспетчерского контроля	10
5.4 Правила организации и производства пусконаладочных работ	23
6 Гарантийные обязательства	24
Приложение А (рекомендуемое) Перечень средств измерения, инструмента и специального оборудования	25
Приложение Б (рекомендуемое) Форма акта приемки оборудования под монтаж	26
Приложение В (рекомендуемое) Форма протокола измерения сопротивления изоляции	27
Приложение Г (рекомендуемое) Форма протокола измерений оптических параметров смонтированного оптического кабеля	28
Приложение Д (рекомендуемое) Форма акта технической готовности системы диспетчерского контроля за работой лифтов	29
Библиография	32

Введение

Настоящий стандарт разработан в соответствии с Программой стандартизации Национального объединения строителей, утвержденной Решением Совета Национального объединения строителей от 20 апреля 2011 г.

Настоящий стандарт разработан в связи с вводом в действие технического регламента «О безопасности лифтов», утвержденного Постановлением Правительства Российской Федерации от 2 октября 2009 г. № 782 в целях установления общих требований к монтажу, пусконаладочным работам и организации ввода в эксплуатацию систем диспетчерского контроля за работой лифтов на территории Российской Федерации.

Настоящий Стандарт способствует реализации положения раздела II «Требования к безопасности и энергоэффективности лифтов» Технического регламента «О безопасности лифтов» об обеспечении возможности подключения лифтов к устройствам диспетчерского контроля для связи с диспетчером и приема с них информации о срабатывании электрических цепей безопасности, о несанкционированном открывании дверей шахты в режиме нормальной работа, об открытии двери (крышки), закрывающей устройства, предназначенные для проведения эвакуации людей из кабины, а также проведения динамических испытаний на лифте без машинного помещения.

Стандарт направлен на реализацию в Национальном объединении строителей Градостроительного кодекса Российской Федерации, Федерального закона от 27 декабря 2002 г. № 184-ФЗ «О техническом регулировании», Федерального закона от 30 декабря 2009 г. № 384-ФЗ «Технический регламент о безопасности зданий и сооружений», постановление Правительства Российской Федерации от 2 октября 2009 г. № 782 «Об утверждении технического регламента «О безопасности лифтов», приказа Минрегиона России от 30 декабря 2009 г. № 624 «Об утверждении Перечня видов работ по инженерным изысканиям, по подготовке проектной документации, по строительству, реконструкции и капитальному ремонту» и иных

законодательных и нормативных актов, действующих в области градостроительной деятельности.

Авторский коллектив: Е.С. Шубин (АДС «СО «Лифтсервис»), *М.А. Алтунин* (ООО «ОТИС Лифт»), *Ю.Г. Винокуров* (ООО Инженерный центр «НЕТЭЭЛ»), *А.В. Гурский* (СРО «Русьэкспертлифт»), *В.В. Котельников* (ОАО «КМЗ»), *А.А. Рожков* (МГУП «Мослифт»).

Лифты

МОНТАЖ И ПУСКОНАЛАДОЧНЫЕ РАБОТЫ СИСТЕМ ДИСПЕТЧЕРСКОГО КОНТРОЛЯ

Правила организации и производства работ, контроль выполнения и требования к результатам работ

Lifts

Installation, starting-up and adjustment works
of dispatch control systems

The rules of the organization and manufacture of works,
Performance and requirement control to results of works

Дата введения 2013-09-15

1 Область применения

1.1 Действие настоящего стандарта распространяется на системы диспетчерского контроля за работой лифтов, стандарт определяет единые требования к организации работ по монтажу систем диспетчерского контроля и пусконаладочным работам.

1.2 Настоящий стандарт обеспечивает возможность реализации специальных требований раздела II «Требования к безопасности и энергоэффективности лифтов» Технического регламента «О безопасности лифтов», утвержденного постановлением Правительства Российской Федерации от 2 октября 2009 г. № 782 [1] по подключению лифтов к устройствам диспетчерского контроля для связи с диспетчером и приема от них информации о срабатывании электрических цепей безопасности, о несанкционированном открывании дверей шахты в режиме нормальной работа, об открытии двери (крышки), закрывающей устройства, предназначенные для прове-

СТО 076 НОСТРОЙ 2.23.60-2013

дения эвакуации людей из кабины, а также проведения динамических испытаний на лифте без машинного помещения.

2 Нормативные ссылки

В настоящем Стандарте использованы нормативные ссылки на следующие стандарты и своды правил:

ГОСТ 9.005-72 Металлы, сплавы, металлические и неметаллические неорганические покрытия. Допустимые контакты с металлами и неметаллами

ГОСТ 166-89 Штангенциркули. Технические условия

ГОСТ 427-75 Линейки измерительные металлические

ГОСТ 1147-80 Шурупы. Общие технические условия

ГОСТ 3282-74 Проволока стальная низкоуглеродистая общего назначения

ГОСТ 3749-77 Угольники поверочные 90°. Технические условия

ГОСТ 4640-99 Минеральная вата. Технические условия

ГОСТ 6402-70 Шайбы пружинные. Технические условия

ГОСТ 7502-98 Рулетки измерительные металлические. Технические условия

ГОСТ 8509-93 Уголки стальные горячекатаные равнополочные

ГОСТ 8732-78 Трубы стальные бесшовные горячедеформированные. Сортамент

ГОСТ 8968-75 Части соединительные стальные с цилиндрической резьбой для трубопроводов $P = 1,6$ МПа. Контргайки. Основные размеры

ГОСТ 9392-89 Уровни рамные и брусковые. Технические условия

ГОСТ 10434-82 Соединения контактные электрические. Классификация

ГОСТ 14918-80 Сталь тонколистовая оцинкованная с непрерывных линий»

ГОСТ 17678-80 Скобы облегченные для крепления трубопроводов и кабелей.

Конструкция и размеры

ГОСТ 17679-80 Хомуты облегченные для крепления трубопроводов и кабелей

ГОСТ 18599-2001 Трубы напорные из полиэтилена. Технические условия

ГОСТ 19104-88 Соединители низкочастотные на напряжение до 1500 В цилиндрические. Основные параметры и размеры

ГОСТ 20803-81 Короба стальные для электропроводок

ГОСТ 25154-82 Зажимы контактные наборные с плоскими выводами. Конструкция, основные параметры и размеры

ГОСТ 26104-89 Средства измерений электронные. Технические требования в части безопасности. Методы испытаний

ГОСТ Р 50889-96 Сооружения местных телефонных сетей линейные. Термины и определения

ГОСТ Р 53246-2008 Информационные технологии. Системы кабельные структурированные. Проектирование основных узлов системы. Общие требования

ГОСТ Р 53780-2010 Лифты. Общие требования безопасности к устройству и установке

Примечание – При пользовании настоящим стандартом целесообразно проверить действие ссылочных стандартов и/или классификаторов (если используются ссылки на классификаторы) в информационной системе общего пользования – на официальных сайтах национального органа Российской Федерации по стандартизации и НОСТРОЙ в сети Интернет или по ежегодно издаваемым информационным указателям, опубликованным по состоянию на 1 января текущего года. Если ссылочный документ заменен (изменен), то при пользовании настоящим стандартом следует руководствоваться новым (измененным) документом. Если ссылочный документ отменен без замены, то положение, в котором дана ссылка на него, применяется в части, не затрагивающей эту ссылку.

3 Термины и определения

В настоящем Стандарте применены термины в соответствии с Техническим регламентом «О безопасности лифтов» [1], ГОСТ Р 53780, а также следующие термины с соответствующими определениями:

3.1 система диспетчерского контроля: Совокупность устройств диспетчер-

СТО 076 НОСТРОЙ 2.23.60-2013

ского контроля, диспетчерского пульта, диспетчерских линий связи для передачи информации между ними и обеспечения двухсторонней переговорной связи пользователь – диспетчер.

3.2 диспетчерский пульт: Техническое устройство (совокупность технических устройств), осуществляющее функции приема, передачи, обработки, отображения и хранения информации о состоянии и работе лифтов, а также обеспечивающее двухстороннюю переговорную связь пользователь – диспетчер.

3.3 диспетчерские линии связи: Линии связи (кабельные, беспроводные), предназначенные для осуществления обмена информацией между устройствами диспетчерского контроля и диспетчерским пультом.

3.4 диспетчерский пункт: Помещение, в котором установлен диспетчерский пульт и находится диспетчер, осуществляющий его эксплуатацию.

3.5 изготовитель оборудования системы: Юридическое лицо или индивидуальный предприниматель, осуществляющий от своего имени производство и (или) реализацию оборудования системы диспетчерского контроля за работой лифтов.

3.6 периферийное устройство: Оборудование системы (устройство контроля закрытия двери машинного (технического) помещения, устройство коммутации сигналов), конструктивно отделенное от диспетчерского пульта и устройства диспетчерского контроля.

3.7 разработчик проекта монтажа системы диспетчерского контроля за работой лифтов: Юридическое лицо, осуществляющее от своего имени разработку проекта монтажа системы диспетчерского контроля за работой лифтов.

<p>3.8 устройства диспетчерского контроля: Техническое средство для дистанционного контроля за работой лифта и обеспечения связи с диспетчером.</p>
--

<p>[Технический регламент «О безопасности лифтов» [1], Общие положения]</p>

3.9 специализированная лифтовая организация: Юридическое лицо, зарегистрированное на территории Российской Федерации, предметом деятельности которого является осуществление одного или нескольких видов деятельности по проектированию, производству, монтажу (демонтажу), техническому обслуживанию, ремонту, модернизации и диспетчерскому контролю лифтов.

[Технический регламент «О безопасности лифтов» [1], Общие положения]

4 Общие положения

4.1 Система диспетчерского контроля состоит из:

- диспетчерского пульта;
- оборудования системы;
- диспетчерских линий связи по ГОСТ Р 53246.

4.2 К оборудованию системы относятся:

- устройства диспетчерского контроля;
- периферийные устройства.

4.3 Устройства диспетчерского контроля включают:

- устройства контроля безопасности лифта, обеспечивающие получение информации о срабатывании электрических цепей безопасности лифта, ее обработку и передачу на диспетчерский пульт;

- устройство двухсторонней переговорной связи пользователь – диспетчер, обеспечивающее функцию вызова диспетчера на связь и осуществляющее двухстороннюю переговорную связь между пользователем и диспетчером.

4.4 Периферийные устройства включают:

- устройство контроля закрытия двери машинного (технического) помещения, обеспечивающее функцию формирования сигнала в случае открытия двери машинного помещения;

- устройство коммутации сигналов (при использовании проводных линий

СТО 076 НОСТРОЙ 2.23.60-2013

связи), обеспечивающее подключение к кабельным трассам устройств диспетчерского контроля, установленных внутри зданий.

4.5 Работы по монтажу системы диспетчерского контроля проводятся в соответствии с проектом на монтаж системы диспетчерского контроля.

4.6 Проект на монтаж системы диспетчерского контроля включает в себя:

а) пояснительную записку, содержащую:

- 1) назначение системы;
- 2) тип применяемого оборудования;
- 3) технические характеристики;
- 4) функциональные возможности;
- 5) разрешительные документы на серийное производство и применение;
- 6) соответствие требованиям технических условий на систему;
- 7) ссылки на нормативно-технические документы, применяемые при раз-

работке проекта;

8) требования по обеспечению электромагнитной совместимости;

9) требования по обеспечению защиты металлических частей корпусов оборудования системы диспетчерского контроля (заземление);

б) спецификацию на применяемые при производстве монтажных работ материалы и оборудование;

в) структурные и принципиальные схемы внешних соединений оборудования;

г) планы размещения оборудования и прокладки кабельных трасс;

д) смету на производство монтажа и пусконаладочных работ.

4.7 Выполнение монтажа и пусконаладочных работ системы диспетчерского контроля производится на основании договора на монтаж и пусконаладочные работы системы диспетчерского контроля (далее – договор) между специализированной лифтовой организацией и заказчиком.

Примечание – Специализированная лифтовая организация, имеющая допуск на монтаж и пусконаладочные работы лифтов согласно приказу Минрегиона РФ от 30 декабря 2009 г. № 624

(ред. от 26 мая 2011 г. «Об утверждении Перечня видов работ по инженерным изысканиям, по подготовке проектной документации, по строительству, реконструкции, капитальному ремонту объектов капитального строительства, которые оказывают влияние на безопасность объектов капитального строительства» (Зарегистрировано в Минюсте РФ 15 апреля 2010 г. № 16902).

4.8 Договором устанавливаются права, обязательства и ответственность сторон при выполнении работ с учетом требований 5.1.1, а также сроки выполнения работ (график выполнения работ). Договор предусматривается наличие:

- помещений для размещения и монтажа оборудования системы и линий связи в соответствии с проектом;

- помещений для размещения персонала специализированной лифтовой организации и необходимых при производстве работ материалов, оборудования, инструмента и (или) мест размещения передвижных строительных бытовок, мест их подключения к энергоснабжению;

- мест складирования строительного мусора.

4.9 Для выполнения работ должны применяться исправные средства измерения, инструмент и специальное оборудование (приложение А).

4.10 Средства измерения, используемые в процессе монтажа оборудования системы диспетчерского контроля и проведении пусконаладочных работ, должны проходить периодическую поверку (в сроки указанные производителями).

5 Правила организации и производства работ по монтажу

5.1 Организационные мероприятия

5.1.1 В соответствии с договором специализированная лифтовая организация выполняет проверку:

- наличия и состава проекта на монтаж системы диспетчерского контроля в соответствии с 4.6. В случае необходимости внесения изменений в проект на монтаж системы диспетчерского контроля специализированная лифтовая организация по согласованию с заказчиком приостанавливает работы;

СТО 076 НОСТРОЙ 2.23.60-2013

- помещений на возможность размещения и монтажа оборудования системы и линий связи в соответствии с проектом;

- помещений на возможность размещения персонала специализированной лифтовой организации и необходимых при производстве работ материалов, оборудования, инструмента и (или) мест размещения передвижных строительных бытовок, мест их подключения к энергоснабжению;

- наличие мест складирования строительного мусора.

5.2 Входной контроль оборудования системы и кабельной продукции

5.2.1 Входной контроль проводится специализированной лифтовой организацией с целью предупреждения поставки на монтаж некомплектного или дефектного оборудования системы и кабельной продукции.

5.2.2 При входном контроле оборудования системы проверяется:

- наличие технической документации на поставленное оборудование системы, как правило, содержащей технические характеристики системы, состав оборудования системы и его назначение, схемы подключения, инструкции по монтажу и пусконаладочным работам, инструкции по эксплуатации;

- наличие паспортов и (или) сертификатов на каждую единицу поставленного оборудования;

- соответствие поставленного оборудования (наименование) проектной документации на монтаж системы диспетчерского контроля и его комплектность по упаковочным листам каждой упаковочной единицы;

- отсутствие внешних дефектов (проверка производится визуально, с целью обнаружить внешние дефекты на оборудовании: повреждения, трещины, вмятины, сколы, явившиеся следствием неправильной упаковки или нарушений правил транспортировки). Недостатки фиксируются в акте приемки оборудования (форма акта приведена в приложении Б);

- наличие гарантийных пломб или печатей предприятия-изготовителя на оборудовании;

- соответствие серийных номеров на оборудовании и номеров в гарантийном талоне;

- наличие в гарантийном талоне оригинальной печати изготовителя оборудования системы.

5.2.3 При входном контроле кабельной продукции проверяется:

- наличие сертификатов на кабели, провода;

- отсутствие внешних дефектов (проверка производится визуально, с целью отсутствия механических повреждений внешней изоляции: порезов, вдавления, скручивание, и т.п.). Недостатки фиксируются в акте приемки оборудования (приложение Б);

- целостность проводников в кабелях: отсутствие соединения проводников между собой. Проверка целостности проводников и отсутствие их электрического соединения между собой проводится с использованием кабельных тестеров, рефлектометров (приложение А). Недостатки фиксируются в акте приемки оборудования (приложение Б).

5.2.4 По итогам входного контроля оборудования системы диспетчерского контроля представителями специализированной лифтовой организации и заказчика оформляется акт приемки оборудования (приложение Б к настоящему стандарту), в котором фиксируются все выявленные недостатки, и содержится вывод о пригодности (непригодности) оборудования к монтажу.

5.2.5 В том случае, когда акт приемки оборудования содержит вывод о непригодности оборудования системы диспетчерского контроля (его части) к монтажу, то сторона, на которую в соответствии с договором поставки возложены обязанности по рекламационной работе с изготовителем оборудования системы, осуществляет принятые при этом процедуры.

5.2.6 При выявлении недостатков оборудования системы и (или) кабельной продукции, препятствующих началу производства монтажа и пусконаладочных работ, специализированная лифтовая организация по согласованию с заказчиком устанавливает новые сроки выполнения работ.

5.3 Порядок монтажа системы диспетчерского контроля

5.3.1 Порядок монтажа оборудования системы диспетчерского контроля и прокладка диспетчерских линий связи определяются в зависимости от объекта, на котором проводятся монтаж системы диспетчерского контроля, в соответствии с проектом на монтаж системы (монтаж оборудования и линий связи может выполняться параллельно и последовательно, пусконаладочные работы проводятся после окончания монтажных работ в полном объеме).

Работы проводятся с соблюдением требований Межотраслевых правил по охране труда [2], [3].

5.3.2 Оборудование системы диспетчерского контроля устанавливается при температуре окружающего воздуха и относительной влажности, указанных в технической документации.

Оборудование диспетчерского пульта должно устанавливаться на аппаратных столах или полках без крепления за исключением случаев, предусмотренных заводской или проектной документацией.

5.3.3 Присоединение к оборудованию системы диспетчерского контроля диспетчерских линий связи должно осуществляться в соответствии с требованиями ГОСТ 10434, ГОСТ 25154, ГОСТ 19104.

5.3.4 Устройство контроля безопасности лифта устанавливается на корпусе станции управления лифтом или на стене машинного помещения (при наличии), а без машинного помещения – на корпусе станции.

- на внешней стороне поверхности корпуса станции управления лифтом;
- на стене на расстоянии не более 0,75 м от корпуса станции управления лифтом и на высоте 1,5 – 1,7 м от уровня пола.

Примечание – Станция управления лифтом входит в состав оборудования лифта.

5.3.5 В случае размещения устройства контроля безопасности лифта на поверхности корпуса станции управления лифтом, в корпусе станции выполняется отверстие и осуществляется крепления устройства к поверхности при помощи вин-

тового соединения. Для предотвращения самопроизвольного раскручивания винтового соединения должны применяться пружинные шайбы или контргайки, согласно ГОСТ 6402 и ГОСТ 8968.

5.3.6 Устройство, обеспечивающее двухстороннюю переговорную связь пользователь – диспетчер, устанавливается в машинном (техническом) помещении на стене на расстоянии не более 0,75 м от входной двери и на высоте 1,5 – 1,7 м.

5.3.7 Устройство, обеспечивающее контроль закрытия двери машинного (технического) помещения, с целью исключения доступа к нему посторонних лиц, устанавливается внутри данного помещения на внутренней поверхности полотна двери. Место установки обозначено в проекте системы. Для обеспечения крепления на полотне двери выполняется отверстие требуемого диаметра, в которое вкручивается саморез или шуруп.

5.3.8 Устройство, обеспечивающее коммутацию сигналов, при использовании проводных линий связи, устанавливается в соответствии с проектом на высоте не менее 1,5 – 1,7 м от уровня пола на стене внутри машинного (технического) помещения в месте сведения кабелей диспетчерских линий связи. Место установки обозначено в проекте системы

5.3.9 Для обеспечения крепления на стене устройств диспетчерского контроля и периферийных устройств в стене выполняется отверстие для установки монтажного пластикового дюбеля (по характеристикам указанным в проекте), в который вкручивается саморез или шуруп соответствующего диаметра.

5.3.10 После завершения установки каждого из устройств по 5.3.4 – 5.3.9 осуществляется:

- осмотр крепления на наличие всех компонентов (шуруп, саморез, шайба и т.п.);
- контрольная протяжка при помощи гаечных ключей и отверток;
- осмотр разъемных клеммных соединений.

5.3.11 Диспетчерские линии связи, подключаемые к оборудованию системы диспетчерского контроля, прокладываются в соответствии с проектом на монтаж

СТО 076 НОСТРОЙ 2.23.60-2013

системы диспетчерского контроля, в котором указываются способы их прокладки и крепления.

5.3.11.1 Диспетчерские линии связи прокладываются открыто по стенам в коробах и на лотках (ГОСТ 20803), в пластмассовых (ГОСТ 18599) и стальных (ГОСТ 8732) защитных трубах, размеры которых указываются в проекте на монтаж системы диспетчерского контроля, на кабельных конструкциях, в кабельных сооружениях и земле. При прокладке диспетчерских линий связи необходимо руководствоваться требованиями пунктов 8.2.2 и 8.2.3 ГОСТ Р 53246.

5.3.11.2 По стенам зданий могут прокладываться одиночные кабели и провода или небольшие пакеты. Трасса их прокладки должна быть параллельна архитектурным линиям помещения.

5.3.11.3 Открытая прокладка кабелей и проводов по внутренним стенам должна производиться на высоте не менее 2,3 м от пола и 0,1 м от потолка.

5.3.11.4 Открыто проложенные кабели и провода на высоте до 2,3 м от пола должны быть защищены от механических повреждений стальными желобами или угловой сталью, согласно ГОСТ 8509, размеры которых указываются в проекте на монтаж системы диспетчерского контроля.

5.3.11.5 Крепление кабелей и проводов к стенам должно выполняться с помощью скреп пластинчатых, изготавливаемых из тонколистовой оцинкованной стали по ГОСТ 14918, скоб по ГОСТ 17678.

Размеры применяемых скреп и скоб указываются в проекте на монтаж системы диспетчерского контроля.

Скрепы изготавливаются ручным способом, путем нарезки ножницами по металлу (приложение А) прямоугольных полос требуемого размера. Вариант установки скреп приведен на рисунке 1.

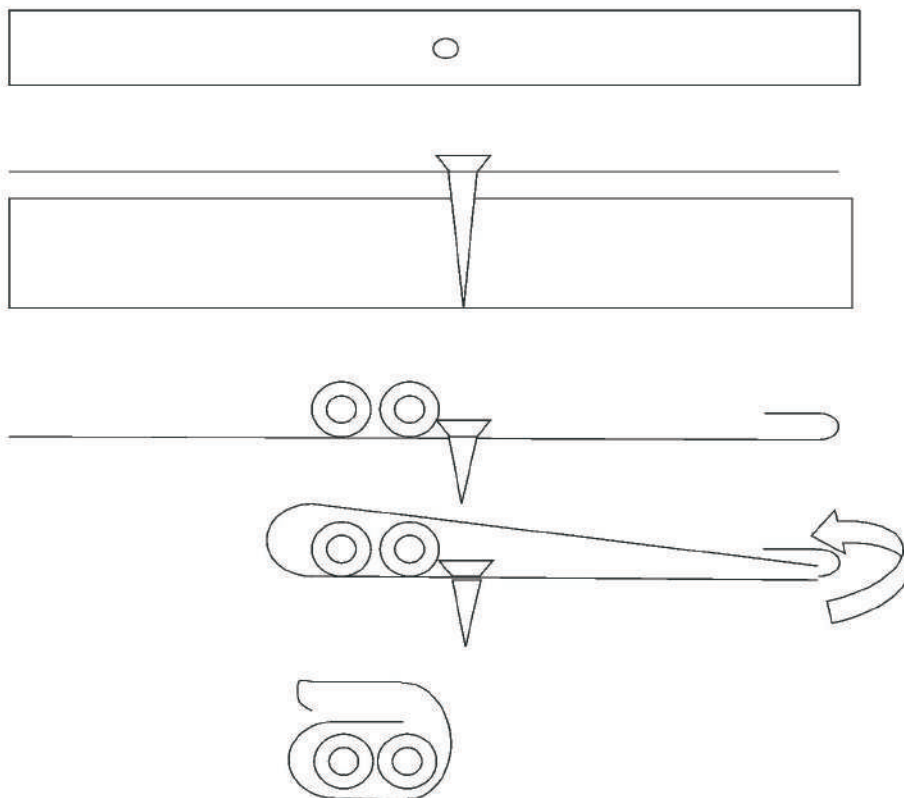


Рисунок 1 – Установка срешы

Скрепы пластинчатые и скобы крепятся:

- с помощью пластиковых дюбелей (тип и размеры указываются в проекте на монтаж системы диспетчерского контроля), устанавливаемых в просверленные (пробитые) гнезда (пример пластикового дюбеля представлен на рисунке 2);



Рисунок 2 – Внешний вид пластикового дюбеля

- с помощью дюбелей-гвоздей по ТУ 14-4-1731-92 [4] пристреливаемых монтажным пистолетом, согласно ОСТ 36-122-85 [5] (приложение А);

- приклеиванием с помощью строительного клея (например, жидкие гвозди «Момент-Монтаж»), выбираемого в зависимости от материалов склеиваемых по-

СТО 076 НОСТРОЙ 2.23.60-2013

верхностей;

- спиралями, изготавливаемыми по 5.3.11.29 настоящего стандарта, из мягкой стальной проволоки, согласно ГОСТ 3282, с ввернутыми в них шурупами (ГОСТ 1147), устанавливаемыми в просверленные гнезда.

5.3.11.6 Крепления должны располагаться:

- на горизонтальных участках – через 350 мм;
- на поворотах трассы – через 100 мм от вершины угла в обе стороны;
- на вертикальных участках – через 500 мм.

5.3.11.7 Проходы кабелей через стены и перекрытия должны выполняться в неметаллических (ГОСТ 18599) или стальных трубах (ГОСТ 8732), проложенных под небольшим углом, обеспечивающим допустимый радиус изгиба кабелей, а также в коробах (ГОСТ 20803) и проемах.

5.3.11.8 Закладка кабелей и проводов непосредственно в строительные конструкции в производственных помещениях не допускается.

5.3.11.9 Расстояние между точками крепления труб не должны превышать величин, указанных в таблице 1.

Таблица 1

Вид трубы	Расстояние между точками крепления, мм, при диаметре трубы (для стальной – внутреннем, для неметаллической – наружном), мм			
	15 – 20	25 – 32	40 – 80	100
Стальная	2500	3000	4000	6000
Неметаллическая	500	800	1500	3000

5.3.11.10 На участке, кабельного трубопровода между соседними протяжными коробками необходимо выполнять следующие требования:

- более двух изгибов труб не допускается;
- длина участка не должна превышать: без изгиба 15 м, при одном изгибе 8 м, при двух изгибах 6 м;

- трубы должны быть уложены с уклоном в сторону одной из коробок; разность уровней – не менее 10 мм.

5.3.11.11 При изгибах труб следует применять нормализованные углы пово-

рота 90°, 105°, 120°, 135° и 150°. Радиус изгиба трубопровода должен обеспечивать соблюдение требований в отношении минимально допустимого радиуса изгиба прокладываемых кабелей.

5.3.11.12 Наименьшие допустимые радиусы изгиба кабелей и проводов при прокладке должны соответствовать приведенным ниже данным, где указывается кратность радиуса внутренней кривой изгиба по отношению к наружному диаметру:

- телефонный кабель – 10;
- оптический кабель – 20;
- радиочастотный кабель, диаметром: не более 15 мм – 10, более 15мм – в соответствии с ГОСТ и ТУ на каждый тип кабеля;
- провод – 6;
- силовой кабель на напряжение до 3 кВ с пластмассовой изоляцией не бронированный в пластмассовой оболочке и без алюминиевой или стальной гофрированной оболочки – 6.

5.3.11.13 Внутренняя поверхность трубопроводов должна быть гладкой без заусенец и острых выступов; на концах трубопроводов необходимо устанавливать термоусаживаемые оконцеватели (капы) по ТУ ТФ.207.05-2003 [6], тип и параметры которых указываются в проекте на монтаж системы диспетчерского контроля.

5.3.11.14 Соединения стальных труб при скрытой прокладке выполняются сваркой.

5.3.11.15 Неметаллические трубы соединяются полиэтиленовыми и полипропиленовыми-муфтами или раструбами, согласно ГОСТ 18599, с последующей сваркой или горячей обсадкой.

Размеры муфт указываются в проекте на монтаж системы диспетчерского контроля.

5.3.11.16 Стальные трубы должны соединяться с неметаллическими с помощью соответствующих неметаллических муфт или раструбов с резиновым уплотнением со стороны стальных труб, согласно ГОСТ 9.005. Тип и размеры соединителей указываются в проекте на монтаж системы диспетчерского контроля.

СТО 076 НОСТРОЙ 2.23.60-2013

5.3.11.17 Строительные длины кабелей, предназначенные для прокладки в кабельной канализации, должны быть предварительно распределены по пролетам с учётом расстояний между колодцами, запасов, необходимых для выкладки кабелей по форме колодцев, отходов на измерения и монтаж муфт.

5.3.11.18 Маломерные отрезки табелей длиной не менее 10 м используются для прокладки в тоннелях и коллекторах, а также на вводах кабелей в помещения.

5.3.11.19 Допускается затягивание кабеля одной строительной длиной через несколько пролетов кабельной канализации, если тяговое усилие не превышает допустимой величины, указанной в ГОСТ (ТУ) на данный тип. кабеля. В этих случаях в промежуточных колодцах, необходимо оставить запас кабеля для выкладки по форме колодца.

Кабели, проходящие через смотровые устройства с однотипной конструкцией блока с обеих сторон, должны занимать, как правило, каналы с одинаковой нумерацией.

5.3.11.20 Для прокладки оптического кабеля, как правило, используют каналы, расположенные в середине блока кабельной канализации по вертикали и у края канализации по горизонтали.

5.3.11.21 Прокладка оптического кабеля по занятым каналам должна производиться только в полиэтиленовых трубах (ГОСТ 18599), а прокладка по свободным каналам допускается без применения полиэтиленовых труб только при условии, что в этих каналах в дальнейшем не будет докладки электрических кабелей связи, а только оптических однотипных, в количестве не более пяти-шести. Если же докладка электрических кабелей предвидится, то и в свободном канале оптический кабель должен прокладываться в полиэтиленовой трубе.

5.3.11.22 Прокладка оптических кабелей в канализации может производиться как ручным, так и механизированным способом с применением комплекта устройств и приспособлений для прокладки ОК (ОК-1, ОК-2, ОК-3), максимально снижающих вероятность повреждений кабеля и создающих условия для прокладки больших размеров строительных длин.

5.3.11.23 До затягивания кабеля в свободный канал надлежит проверить проходимость последнего пробным цилиндром, согласно ГОСТ Р 50889. Вид проверочного цилиндра приведен на рисунке 3. Цилиндр изготавливается из стального цилиндра путем придания соответствующей формы на токарно-фрезерном станке. Обозначается проверочный цилиндр при помощи буквенно-цифрового кода: ЦП-90 (где ЦП – цилиндр проверочный, а 90 – наружный диаметр цилиндра в его широкой части в мм).



Рисунок 3 – Внешний вид проверочного цилиндра

5.3.11.24 Затягивание кабелей емкостью до 100 пар, а также другие кабели массой до 1500 кг/км допускается затягивать в каналы вручную.

5.3.11.25 Выкладываемый в колодце кабель не должен перекрещиваться с другими кабелями, идущими в том же горизонтальном ряду, и заслонять собой отверстия каналов, лежащих в одной с ним горизонтальной плоскости. Спуски (подъемы) кабеля между кронштейнами на боковой стенке, как правило, не допускаются.

5.3.11.26 Способы ввода кабелей в коллекторы и тоннели, места их прокладки и конструкция крепления определяются проектом.

5.3.11.27 При прокладке кабелей в коллекторах следует по возможности использовать полностью строительную длину, намотанную на барабан (для сокращения количества соединительных муфт), а также использовать на концах маломерные остатки кабелей (не менее 10 м), образующиеся при протягивании кабелей в каналах кабельной канализации.

5.3.11.28 При прокладке кабелей воздушным способом для подвеса должна применяться стальная проволока, согласно ГОСТ 3282. Диаметр проволоки указывается в проектной документации. Подвесы для крепления кабеля к тросу должны быть расположены на расстоянии 350 мм друг от друга. Устройство сростков стальной проволоки в пролетах не допускается. На опорах кабель под консолями

СТО 076 НОСТРОЙ 2.23.60-2013

должен быть выложен с запасом в виде дужки. Стыки строительных длин кабеля должны быть расположены таким образом, чтобы муфта находилась на расстоянии 0,5 – 0,7 м от опоры.

5.3.11.29 Подвеску кабелей рекомендуется выполнять также с помощью спиралей из стальной проволоки, согласно ГОСТ 3282, заменяющей подвесы. Спираль изготавливается на токарном станке из оцинкованной проволоки (ГОСТ 3282) диаметром 2 – 5 мм. На трассе они надеваются на несущий стальной канат или на несущую проволоку и соединяются между собой. После натяжения и закрепления несущего каната (проволоки) подвешиваемый кабель протаскивается через спирали по всем пролетам. После равномерного растягивания спиралей кабель прижимается к несущему канату, в результате чего создается система подвески кабеля.

5.3.11.30 Кабель с вмонтированным (встроенным) стальным канатом подвешивается на нем и крепится также, как стальная проволока, используемая для подвеса обычных кабелей, способ крепления которой указывается в проекте на монтаж системы диспетчерского контроля.

5.3.11.31 При раскатке проводов следует следить за тем, чтобы не было закручивания, спутывания проволоки и появления на ней «барашков».

5.3.11.32 Стальная проволока перед подвеской должна быть вытянута; медную и биметаллическую проволоку вытягивать перед подвеской не следует. Усилие при вытягивании стальной проволоки необходимо контролировать динамометром, оно должно соответствовать величинам, приведенным ниже:

Диаметр провода, мм	Допускаемое усилие, Н
2,0 – 2,5	900
3,0	1300
4,0	2300
5,0	3500

5.3.11.33 Величину натяжения подвешиваемых проводов следует контролировать динамометром (приложение А).

5.3.11.34 Присоединение однопроволочных медных жил проводов и кабелей сечением 0,50 и 0,75 мм² и многопроволочных медных жил сечением 0,35; 0,50;

0,75 мм² к оборудованию системы, как правило, выполняется пайкой, если конструкция их выводов позволяет это осуществить (неразборное контактное соединение). Присоединение медных жил указанных сечений к оборудованию системы, имеющему выводы и зажимы (разборное контактное соединение), осуществляется под винт или болт согласно ГОСТ 10434, ГОСТ 25154, ГОСТ 19104.

5.3.11.35 Медные жилы проводов и кабелей сечением 1,0; 1,5; 2,5; 4,0 мм² должны, как правило, присоединяться непосредственно под винт или болт согласно ГОСТ 10434, ГОСТ 25154, ГОСТ 19104.

5.3.11.36 Если конструкция выводов и зажимов оборудования системы требует или допускает иные способы присоединения проводов и кабелей, должны применяться способы присоединения, указанные в технической документации.

5.3.11.37 Присоединение алюминиевых жил проводов и кабелей сечением 2,0 мм² и более к оборудованию системы должно осуществляться только зажимами, позволяющими выполнить непосредственное присоединение к ним алюминиевых проводников соответствующих сечений.

5.3.11.38 Разборные и неразборные соединения медных, алюминиевых и алюмомедных жил проводов и кабелей с выводами и зажимами оборудования системы выполняются в соответствии с требованиями ГОСТ 10434, ГОСТ 25154, ГОСТ 19104.

5.3.11.39 Подключаемые к оборудованию жилы кабелей и проводов должны иметь запас по длине, достаточный для их двукратного подключения. В цепях токов высокой чистоты устройство петель на жилах при подключении не допускается.

5.3.11.40 Длина оголенной части жилы или провода от торца изоляции до места включения должна быть не более 2,0 и не менее 0,5 мм.

При подключении к оборудованию экранированного кабеля разрешается оставлять без экрана концы длиной не более 25 мм. При этом неэкранированные концы жил должны быть свиты попарно.

5.3.11.41 Прокладка волоконно-оптических кабелей по ГОСТ Р 53246 выполняется в соответствии с проектом на монтаж системы диспетчерского контроля.

СТО 076 НОСТРОЙ 2.23.60-2013

5.3.11.42 Волоконно-оптические кабели не допускается прокладывать в одном лотке, коробе или трубе совместно с другими видами проводок систем автоматизации.

5.3.11.43 Одно и двухволоконные волоконно-оптические кабели запрещается прокладывать по кабельным полкам, а так же прокладывать с использованием вентиляционных каналов, шахт и путей эвакуации.

5.3.11.44 Волоконно-оптические кабели, прокладываемые открыто в местах возможных механических воздействий на высоте до 2,5 м от пола помещения или площадок обслуживания, должны быть защищены механическими кожухами, трубами или другими устройствами в соответствии с технической документацией.

5.3.11.45 Прокладка волоконно-оптического кабеля должна выполняться при климатических условиях, указанных в технической документации. Прокладку волоконно-оптического кабеля при температуре воздуха ниже минус 15 °С или относительной влажности более 80 % выполнять не допускается.

5.3.11.46 В местах подключения волоконно-оптического кабеля к оборудованию системы, а также в местах установки соединительных муфт необходимо предусматривать запас кабеля в соответствии с требованиями пункта 8.2.4 ГОСТ Р 53246.

5.3.11.47 При прокладке волоконно-оптического кабеля по одиночным опорам эти опоры должны быть установлены не более чем через 1 м, а кабель должен быть закреплен на каждой опоре.

5.3.11.48 При параллельной прокладке кабелей (проводов) по одной трассе необходимо соблюдать следующие требования:

- кабели высокочастотные, по которым осуществляется передача с разными уровнями мощности, должны прокладываться на расстоянии не менее 100 мм друг от друга. Спуск этих кабелей к оборудованию, как правило, должен осуществляться с противоположных сторон или разделяться низкочастотными кабелями, проводами сигнальных цепей или питания постоянный ток;

- кабели цепей низкой частоты с низким уровнем мощности, а также цепей управления, блокировки, сигнализации и защиты должны прокладываться на рас-

стоянии не менее 100 мм от загруженных силовых кабелей и кабелей низкой частоты с высоким уровнем мощности;

- в телевизионных студиях электропитание и микрофонные кабели должны прокладываться в тонкостенных стальных трубах или стальных металлорукавах. При этом экранирующие оплетки микрофонных кабелей должны заземляться в одной общей точке со стороны аппаратной;

- на станциях радиотрансляционных узлов кабели входных микрофонных цепей и кабели (провода) выходных цепей прокладываются в разных желобах (каналах);

- контрольные кабели, размещаемые на дне канала, должны прокладываться на расстоянии не менее 100 мм от силовых кабелей напряжением выше 1000 В, допускается сокращение этого расстояния до 50 мм при условии устройства между ними несгораемой перегородки;

- расстояние по горизонтали или вертикали в свету между одиночными силовыми кабелями при напряжении до 35 кВ должно быть не менее диаметра кабеля.

5.3.11.49 Кабели и провода одного назначения (кабели связи, контрольные и др.), прокладываемые по одной трассе, как правило, должны формироваться в кабельные пакеты. Объединять кабели различного назначения в один пакет допускается при подходах к оборудованию на длине не более 1,5 м. Кабели с большей массой и диаметром должны укладываться в нижней части пакета.

5.3.11.50 Пакеты кабелей или проводов должны быть скреплены бандажами, хомутами или стяжками из поливинилхлорида согласно ГОСТ 17679.

Расстояние между бандажами на горизонтальных участках не должно превышать 500 мм, на вертикальных – 300 мм.

5.3.11.51 Кабельные пакеты должны укладываться по основанию в порядке их ответвления к оборудованию.

5.3.11.52 Внутренний радиус поворота или ответвления кабельного пакета не должен быть меньше наименьшего допустимого радиуса изгиба уложенного в нем кабеля.

СТО 076 НОСТРОЙ 2.23.60-2013

5.3.11.53 При прокладке оптический стационарный кабель должен быть защищен от механических повреждений, для чего он должен прокладываться в пластмассовой трубе или в отдельном желобе.

5.3.11.54 После прокладки кабелей и проводов в проемах или трубах между помещениями, в том числе и между этажами, свободное пространство в проемах или трубах должно быть заполнено легко удаляемыми негорючими материалами (минеральной ватой, по ГОСТ 4640).

5.3.12 Проложенные кабели маркируются в соответствии с пунктом 9.5.2 ГОСТ Р 53246, как показано на рисунке 4. Маркировка осуществляется свинцовыми полосками или пластмассовыми бирками, на которых указывается марка кабеля (верхняя строчка), номер направления цепи (нижняя строчка) и указатель (стрелка) направления на диспетчерский пульт (справа от выше нанесенных надписей).

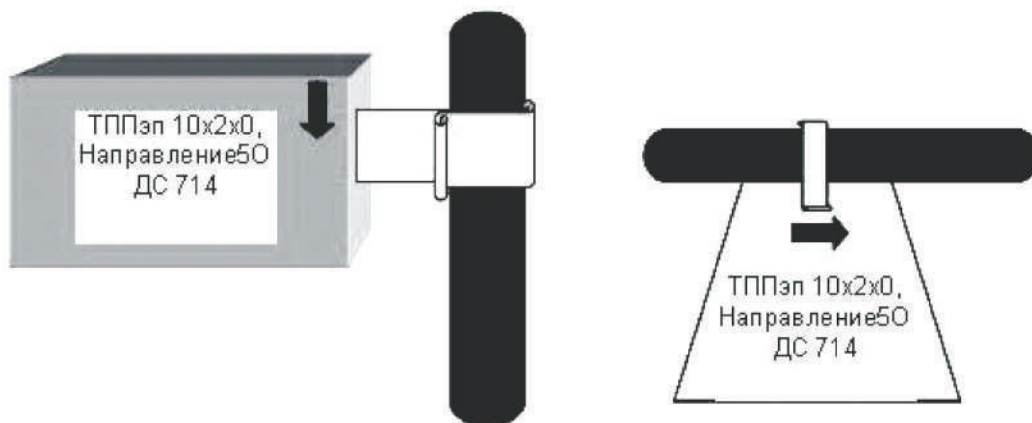


Рисунок 4 – Маркировка кабелей

5.3.13 Смонтированные кабели системы диспетчерского контроля подвергаются внешнему осмотру на отсутствие повреждений изоляции.

5.3.14 Кабели, прошедшие осмотр, подлежат проверке на сопротивления изоляции в соответствии с требованиями, предусмотренными пунктами 1.8.1 – 1.8.12 ПУЭ [7].

5.3.15 Измерение сопротивления изоляции кабелей производится мегомметром на напряжение 500 – 1000 В. Сопротивление изоляции не должно быть менее 0,5 МОм. Результаты измерений сопротивления изоляции оформляются в Протоко-

ле (форма приведена в приложении В).

5.3.16 Измерение сопротивления изоляции кабелей производится при условии подключения их к оборудованию системы диспетчерского контроля.

5.3.17 Смонтированный волоконно-оптический кабель следует подвергать контролю путем проведения измерений оптическим рефлектометром в соответствии с его руководством по эксплуатации. Результаты контроля оформляются в Протоколе измерений оптических параметров смонтированного волоконно-оптического кабеля (форма приведена в приложении Г).

5.4 Правила организации и производства пусконаладочных работ

5.4.1 Пусконаладочные работы на оборудовании системы и диспетчерских линиях связи должны проводиться в соответствии с технической документацией.

5.4.2 При проведении пусконаладочных работ обеспечивается функционирование системы диспетчерского контроля в целом в соответствии с технической документацией.

5.4.3 Пусконаладочные работы включают в себя:

- проверку функционирования и регулировку диспетчерского пульта проводится в соответствии с технической документацией (проверяется отображение поступающей информации, ее фиксация, хранение, синхронизация и другие функции, заложенные разработчиком);

- проверку функционирования и регулировку устройства двухсторонней переговорной связи пользователь – диспетчер (проверяется прохождение сигналов, уровень звука, отсутствие помех и искажений, функции записи поступившей информации и ее отображения на диспетчерском пульте, другие параметры, предусмотренные технической документацией);

- проверку функционирования и регулировку устройства контроля технического состояния лифта (проверяется формирование сигналов и их передача на диспетчерский пульт при имитации неисправности на лифте или проникновении в шахту лифта в соответствии с технической документацией);

СТО 076 НОСТРОЙ 2.23.60-2013

- проверку функционирования и регулировку устройства контроля закрытия двери машинного (технического) помещения (проверяется формирование сигналов об открытии двери машинного (технического) помещения и их передача на диспетчерский пульт в соответствии с технической документацией).

5.4.4 По результатам проведения пусконаладочных работ оформляется Акт технической готовности системы диспетчерского контроля за работой лифтов (форма приведена в приложении Д).

6 Гарантийные обязательства

6.1 Специализированная лифтовая организация, выполнившая монтаж и пусконаладочные работы системы диспетчерского контроля, несет гарантийные обязательства за выполненные работы (за исключением гарантийных обязательств на установленное оборудование) 24 месяца с даты подписания Акта технической готовности системы диспетчерского контроля за работой лифтов (приложение Д).

Приложение А
(рекомендуемое)

Перечень средств измерения, инструмента и специального оборудования

Таблица А.1

Оборудование	Наименование оборудования
Средства измерения	<p>Для измерения длины:</p> <ul style="list-style-type: none"> - линейка измерительная металлическая по ГОСТ 427; - рулетка измерительная металлическая по ГОСТ 7502; - штангенциркуль по ГОСТ 166. <p>Для измерения углов:</p> <ul style="list-style-type: none"> - уровни рамные и брусковые по ГОСТ 9392; - угольник поверочный 90° по ГОСТ 3749. <p>Электроизмерительные приборы:</p> <ul style="list-style-type: none"> - электроизмерительные приборы по ГОСТ 26104 (тестер (мультиметр), мегомметром, рефлектометром)
Инструмент	<p>Слесарный инструмент:</p> <ul style="list-style-type: none"> - молоток слесарный; - набор напильников; - кувалда; - ножницы ручные для резки металла; - рамка ножовочная ручная; - плоскогубцы с изолирующими ручками; - круглогубцы с изолирующими ручками; - кусачки с изолирующими ручками; - набор гаечных ключей; - набор отверток с изолирующими ручками; - нож монтажный с изолирующей ручкой; - щетка стальная; - заклепочник <p>Электрифицированный инструмент:</p> <ul style="list-style-type: none"> - электропаяльник; - электродрель; - электрошлифовальная машина; - электроперфоратор; - отрезная машина
Специальное оборудование	<ul style="list-style-type: none"> - передвижная мастерская; - ящики (для хранения мелких и средних металлических деталей оборудования); - телефонная гарнитура или приемник-передатчик; - пылесосы электрические; - фонари

Приложение Б

(рекомендуемое)

Форма акта приемки оборудования под монтаж

г. _____ « ____ » _____ 201__ г.

АКТ № _____

приемки оборудования под монтаж

Акт составлен в том, что заказчиком работ (владельцем) _____

_____ (наименование заказчика работ (владельца)

передано _____

_____ (наименование специализированной лифтовой организации, номер Свидетельства о допуске к работам)

оборудование системы диспетчерского контроля _____

(модель, тип, ...)

для его монтажа на объекте _____

(адрес объекта)

При приемке оборудования под монтаж установлено следующее:

1. Передаваемое оборудование _____ комплектовочной ведомости
(соответствует / не соответствует)

и упаковочным листам.

Если не соответствует, то указать в чем _____

2. Дефекты, обнаруженные при наружном осмотре оборудования (если обнаружены, подробно перечислить) _____

Примечание. Дефекты, обнаруженные при ревизии, монтаже и испытании оборудования, подлежат активированию отдельно.

3. Заключение о пригодности оборудования для его монтажа на объекте

Оборудование сдал:

Представитель организации заказчика работ (владельца)

_____ (должность)

_____ (подпись)

_____ (Ф.И.О.)

Оборудование принял:

Представитель специализированной лифтовой организации

_____ (должность)

_____ (подпись)

_____ (Ф.И.О.)

Приложение В

(рекомендуемое)

Форма протокола измерения сопротивления изоляции

Объект: _____

Адрес: _____

Дата проведения измерений: « ____ » _____ 20__ г.

ПРОТОКОЛ

измерения сопротивления изоляции

Температура воздуха _____ °С. Влажность воздуха _____ %. Атмосферное давление _____ мм.рт.ст.

№ п/п	Кабельный участок	Сопротивление МОм			Соответствует / не соответствует
		L-N	L-PE	PE-N	

Измерения произведены приборами _____

Заключение: _____

(соответствует /не соответствует требованиям технической документации)

Представитель специализированной лифтовой организации, проводивший измерения

(должность)_____
(подпись)_____
(Ф.И.О.)

Приложение Г
(рекомендуемое)

**Форма протокола измерений оптических параметров
смонтированного оптического кабеля**

ПРОТОКОЛ

измерений оптических параметров смонтированного оптического кабеля

Объект: _____

Адрес: _____

Дата проведения измерений: « ____ » _____ 20__ г.

Марка кабеля _____ Тип кабеля _____

Физическая длина кабеля _____ метров

Измерительное оборудование _____ Зав. № _____
(тип, марка рефлектора)

Установочные данные: _____

Длина волны _____ Показатель преломления _____

№ ОВ	Цвет модуля	Цвет ОВ	Коэфф. затухания (дБ/км)		Оптическая длина(м)
			А-Б	Б-А	
1					
2					
3					
4					
5					
6					
7					
8					
9					
10					
11					
12					
13					
14					
15					
16					
17					
18					
19					
20					

Примечание: проверка ВОК после прокладки допускается производить с одного конца кабеля.

	Должность	Ф.И.О.	Подпись	Дата
Представитель специализированной лифтовой организации, проводивший измерения				

Приложение Д
(рекомендуемое)

Форма акта технической готовности
системы диспетчерского контроля за работой лифтов

г. _____ « ____ » _____ 201_ г.

АКТ

технической готовности системы диспетчерского контроля за работой лифтов

Комиссия в составе представителей:

организация заказчика работ

_____ (наименование организации, Ф.И.О., должность)

подрядной организации

_____ (наименование организации, Ф.И.О., должность)

монтажной организации

_____ (наименование организации, Ф.И.О., должность)

строительной организации

_____ (наименование организации, Ф.И.О., должность)

проектной организации

_____ (наименование организации, Ф.И.О., должность)

организации, осуществляющей техническое обслуживание и ремонт системы диспетчерского контроля за работой лифтов

_____ (наименование организации, Ф.И.О., должность)

других организаций

_____ (наименование организации, Ф.И.О., должность)

_____ (наименование организации, Ф.И.О., должность)

составила настоящий акт в том, что к системе диспетчерского контроля за работой лифтов с диспетчерским пунктом, расположенным по адресу _____

СТО 076 НОСТРОЙ 2.23.60-2013

подключено:

№№ п/п	Наименование объектов	По проекту	Фактически
1	2	3	4
1	Зданий		
2	Подъездов		
3	Лифтов (контроль за работой)		
4	Переговорно-вызывных устройств кабины лифта машинного (блочного) помещения, крыши кабины лифта, прямка шахты лифта, портала первого посадочного этажа		
5	Устройств контроля проникновения в машинное (блочное) помещения.		
6*	Иных строений		
7**	Переговорно-вызывных устройств		
8*	Контроля проникновения		
9*	Датчиков систем		
* указываются дополнительно подключаемые к системе диспетчерского контроля за работой лифтов, помещения и установленное в них оборудование			
** не вошедших в п. 4.			

Комиссии представлены:

- проект системы диспетчерского контроля за работой лифтов;
- техническая документация на систему диспетчерского контроля за работой лифтов (паспорта на оборудование и материалы, инструкции по монтажу, пуско-наладке и эксплуатации, гарантийные талоны на оборудование и материалы, методики приемочных испытаний);
- система диспетчерского контроля за работой лифтов.

Комиссия считает:

Монтажные и пуско-наладочные работы системы диспетчерского контроля за работой лифтов выполнены в соответствии с проектом в полном объеме. Система прошла проверку, испытания выдержала, находится в исправном состоянии и готова к приемке эксплуатацию.

ПОДПИСИ:

_____ / _____ /

(Ф.И.О.)

/	/
	(Ф.И.О.)
/	/
	(Ф.И.О.)
/	/
	(Ф.И.О.)
/	/
	(Ф.И.О.)

Библиография

- [1] Технический регламент «О безопасности лифтов» утвержден постановлением Правительства Российской Федерации от 2 октября 2009 г. № 782 (с изменениями от 3 марта 2011 г.).
- [2] Межотраслевые Правила по охране труда (Правила безопасности) при эксплуатации электроустановок (с изменениями и дополнениями) (ПОТ РМ-016-2001, РД 153-34.0-03.150-00)
- [3] Межотраслевые Правила по охране труда при работе на высоте (ПОТ РМ-012-2000)
- [4] ТУ 14-4-1731-92
- [5] ОСТ 36-122-85 Конструкции строительные стальные. Монтажные соединения на дюбелях. Общие требования
- [6] ТУ ТФ.207.05-2003
- [7] Правила устройства электроустановок (ПУЭ) – седьмое издание

ОКС 33.200

Вид работ 23.2, 24.2 по приказу Мнрегиона России от 30 декабря 2009 г. № 624.

Ключевые слова: монтаж, система диспетчерского контроля, диспетчерский пульт, диспетчерские линии связи, диспетчерский пункт, периферийное устройство

Издание официальное

Стандарт организации

Лифты

МОНТАЖ И ПУСКОНАЛАДОЧНЫЕ РАБОТЫ

СИСТЕМ ДИСПЕТЧЕРСКОГО КОНТРОЛЯ

**Правила организации и производства работ,
контроль выполнения и требования к результатам работ**

СТО 076 НОСТРОЙ 2.23.60-2013

Тираж экз. Заказ № 2

Подготовлено к изданию в ООО "ИД Вертикаль" отпечатано в типографии "Евросиб"